

**Istruzioni di montaggio**

# **PharmaShield Total™**

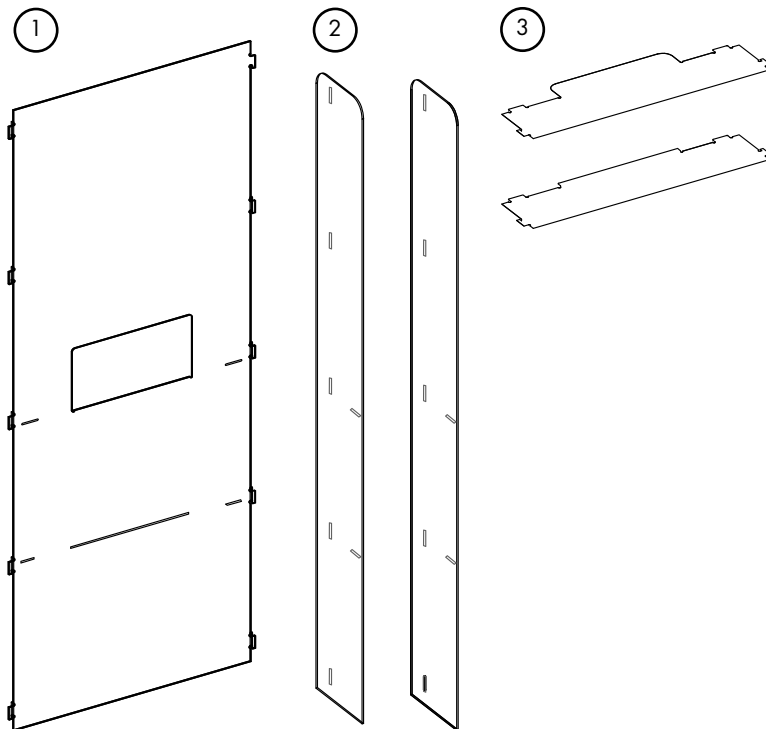
**TH.KOHL**

PHARMACY SOLUTIONS

Prima di assemblare PharmaShield Total, estrai tutti gli elementi dalla scatola di spedizione e **togli la pellicola protettiva** presente su **entrambi i lati** di tutti i pezzi.

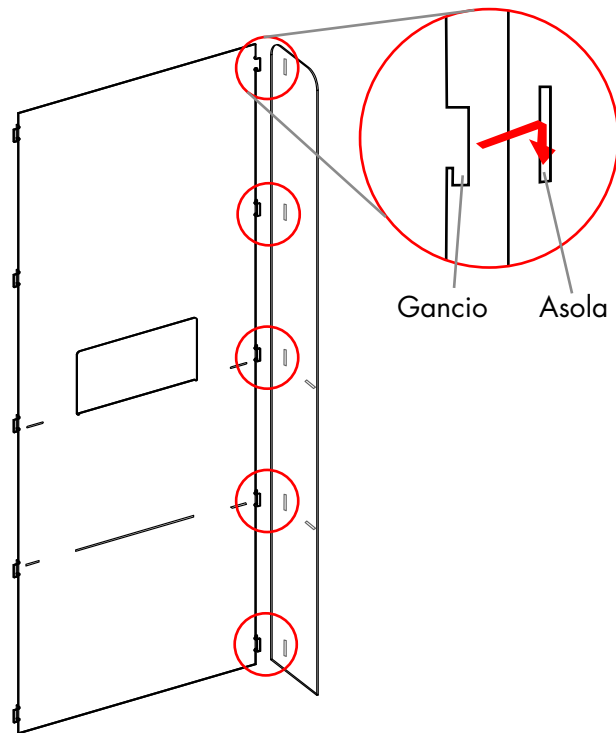
All'interno troverai:

- **1 pannello frontale** ①
- **2 pannelli laterali** (fianchi) ②
- **2 mensole** ③



Prendi i pannelli laterali (2) e, uno alla volta, **agganciali al pannello frontale** (1) inserendo le asole della parete laterale ai ganci della parete frontale. Una volta inseriti, spingi il pannello frontale verso il basso in modo da **incastrare i due pezzi**.

**Ripeti il passaggio** con il secondo pannello laterale.



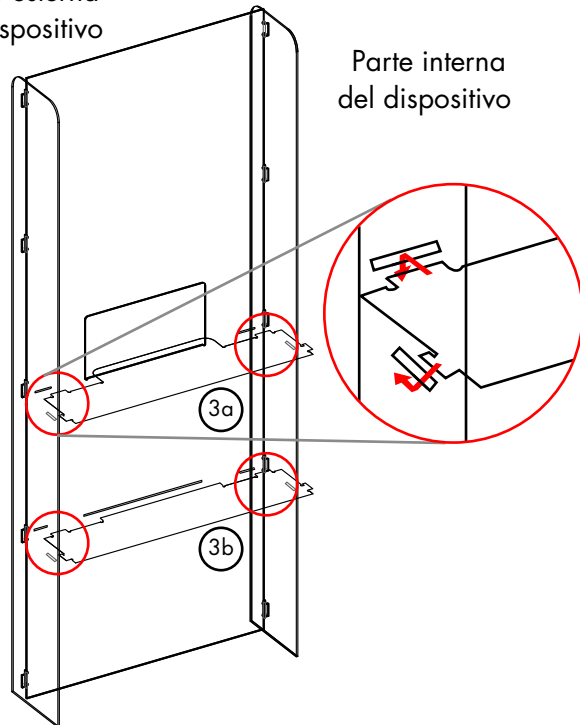
Tenendo leggermente aperti i fianchi nella parte interna del dispositivo, infila i ripiani (3) in corrispondenza delle aperture presenti sul pannello frontale.

Per ciascun ripiano, inserisci i diversi ganci nelle rispettive asole situate sul pannello frontale e sui pannelli laterali.

N.B. Il ripiano più grande dotato di una sezione sporgente (3a) va collocato in corrispondenza dell'apertura centrale, mentre l'altro ripiano (3b) va collocato in corrispondenza del taglio presente sulla parte inferiore del pannello frontale.

Parte esterna  
del dispositivo

Parte interna  
del dispositivo



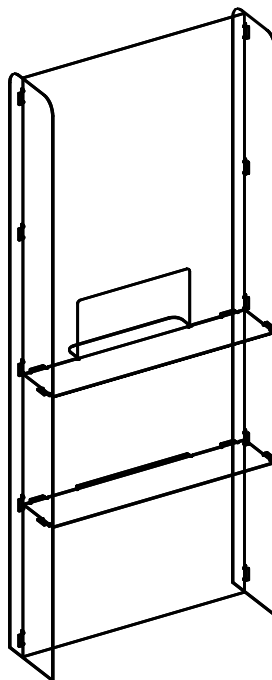
## Ora PharmaShield Total è pronto all'uso.

Il dispositivo può essere posizionato davanti all'ingresso della farmacia come sostituto del passafarmaco oppure vicino ai banchi per dare ai farmacisti una protezione maggiore.

I ripiani del dispositivo possono essere adoperati per l'esposizione di prodotti che si desidera mettere in evidenza.

Il dispositivo può essere smontato ripercorrendo a ritroso i precedenti passaggi.

Vista da dietro



Vista da davanti

